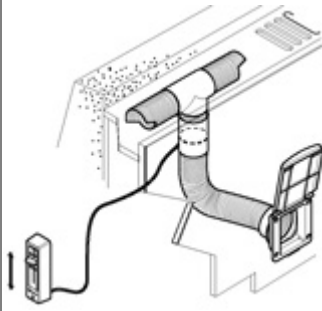


## Ventilatsioonisüsteem

	<p><b>34090-00</b> Nurk 90°, 65/67mm sobib C soojendi puhke väljundile 65mm väljundile sobib 65 või 72mm toru</p>		<p><b>39010-76400</b> Nurk 90°, 65/65mm mõlematesse ottesse sobib 65 või 72mm toru</p>
	<p><b>39010-81300</b> Kitsendaja 72/65-49mm</p>		<p><b>39030-04000</b> Y-osa 65/65/65mm ottesse sobib 65 või 72mm toru</p>
	<p><b>39450-00</b> Trahhee Ø80mm sise-Ø 76mm</p>		<p><b>39490-00</b> Nurk 90°, 80/80mm</p>
	<p><b>39540-00</b> T-osa 80/65/65mm</p>		<p><b>39590-00</b> Kinniti 80mm</p>
	<p><b>39550-00</b> Trahhee Ø72mm</p>		<p><b>39560-00</b> Trahhee kinniti 72mm</p>

	<p><b>39610-00</b> Y- osa 80/65/65mm</p>		<p><b>39971-01</b> Öhuotsik</p>
	<p><b>40121-02</b> Klapiga otseühendus, reguleerimiskang</p>		
	<p><b>40131-01</b> Jätkuosa 65/65/22mm</p>		<p><b>40151-01</b> T- osa 65/65/65mm</p>
	<p><b>40151-02</b> T- osa 65/suutinliitos 65mm</p>		<p><b>40161-01</b> Otseühendus 65/65mm</p>
	<p><b>40171-01</b> Otsik 65mm torule</p>		<p><b>40181-01</b> Otsiku kinnitusmutter</p>

	<p><b>40191-01</b> Y- osa 65/65/65mm otstesse sobib 65 või 72mm toru</p>		<p><b>40210-00</b> Trahhee Ø22mm</p>
	<p><b>40230-KF</b> Trahhee, Ø65mm S 3002 väljalasketoru kaitsetoru</p>		<p><b>40241-01</b> Trahhee kinniti 65mm</p> <p><b>40261-01</b> Trahhee kinniti 75mm</p>
	<p><b>40301-01</b> Isotherm jätkuosa hall</p>		<p><b>40311-01</b> Otsik isotherm</p>
	<p><b>40320-05</b> Isotherm trahhee Ø35mm</p>		
	<p><b>40331-01</b> Kinniti 35mm hall</p>		<p><b>40340-00</b> Topeltkinniti 65mm ja 35mm torudele</p>
			<p><b>40370-02</b> Esiteelgi soojenduskomplekt</p>



**40370-02**  
Esiteelgi  
soojenduskomplekt  
trahhee, T-osa, juhtija  
ja läbiviik



**40391-01**  
Sulgur hall



**40620-01**  
Sissepuhkeventiil  
sise/välis



**40681-00**  
Isoleeritud  
trahhee  
200cm



**40700-01**  
Sirge  
ühendusosa  
otsik 65mm



**40701-01**  
Sirge ühendusosa  
otsik 65mm  
hall